

UNFOLD / DÉPLIAGE AUFKLAPPEN / DESPLEGAR

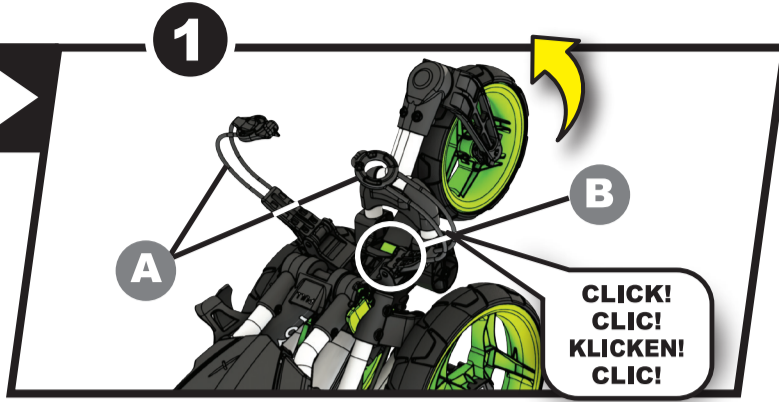


WARNING: Keep hands and fingers away from moving or sliding parts!

AVERTISSEMENT: Ne mettez pas vos mains et vos doigts à proximité des pièces mobiles et coulissantes !

VORSICHT: Halten Sie Ihre Hände von den beweglichen Teilen fern.

CUIDADO: Mantenga sus manos y sus dedos alejados de las partes que se mueven o se deslizan!



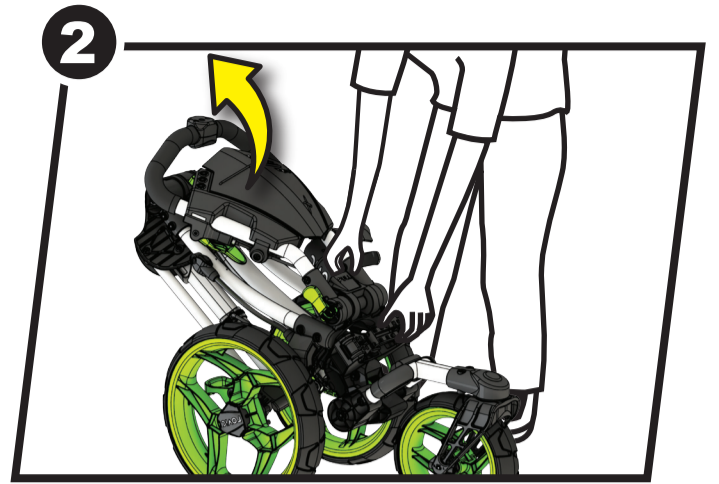
OPEN THE LOWER BAG SADDLE STRAPS **A**. PRESS THE FRONT WHEEL LOCK BUTTON **B** AND SWING THE FRONT WHEEL UP INTO POSITION WITH A "CLICK".

DÉPLIER LE SUPPORT DE SAC INFÉRIEUR **A** APPUYER SUR LE BOUTON DE VERROUILLAGE DE LA ROUE AVANT **B** ET BASCULER LA ROUE AVANT EN POSITION ON DOIT ENTENDRE UN "CLIC".

ÖFFNEN SIE DEN UNTEREN TASCHEGURT **A**. DRÜCKEN SIE DEN FRONTRADFESTSTELLKNOPF **B** UND DREHEN DAS FRONTRAD HOCH BIS SIE DEN EINRASTTON (CLICK) HÖREN.

ABRIR EL SOPORTE DE BOLSA INFERIORA **A** PRESIONAR EL BOTON DE BLOQUEO DE LA RUEDA DELANTERA **B** Y COLOCAR LA RUEDA DELANTERA EN POSICION HASTA ESCUCHAR EL "CLIC".

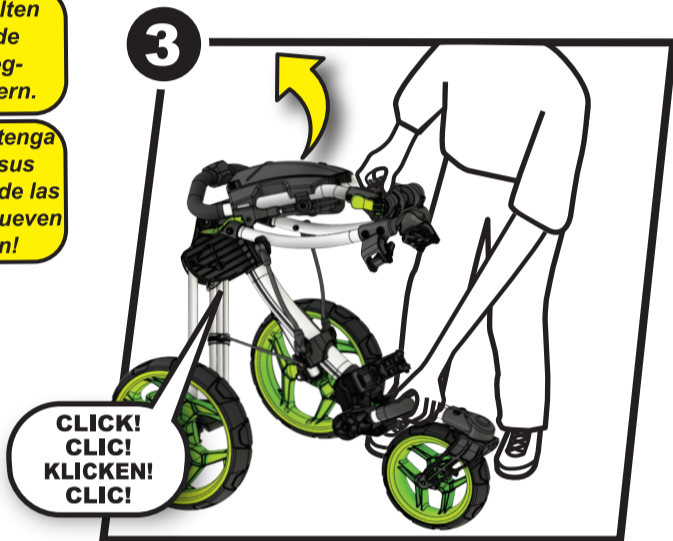
CLICK!
CLIC!
KLICKEN!
CLIC!



USE ONE HAND TO HOLD DOWN THE LOWER PART OF THE CART AND LIFT UP THE FOLDED HANDLE USING THE "PULL" HANDLE.

UTILISER VOTRE MAIN POUR MAINTENIR APPUYEE LA PARTIE BASSE DU CHARIOT ET SOULEVER LA POIGNEE EN UTILISANT LA POIGNEE DE "TIRAGE". BENUTZEN SIE EINE HAND, UM DEN UNTERN TEIL DES TROLLEYS ZU HALTEN UND HEBEN DEN HERUNTERGEFALTETEN GRIFF AN.

USAR LA MANO PARA MANTENER PRESIONADA LA PARTE BAJA DEL CARRO Y SUJETAR EL MANGO USANDO LA MANIJA DE "TIRADO".

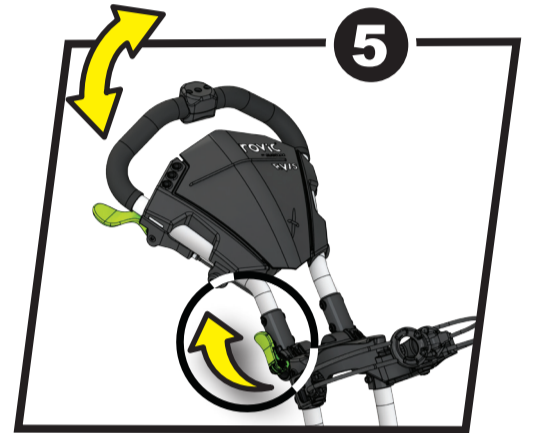


CLICK!
CLIC!
KLICKEN!
CLIC!

ONCE IN POSITION, THE MAIN HINGE WILL LOCK WITH A "CLICK".
UNE FOIS EN POSITION, LA CHARNIERE CENTRALE SE VERROUILLERA AVEC UN "CLIC".
WENN DER HAUPTTRAHMEN AUSGEFALTETET IST, IST EIN EINRASTTON (CLICK) ZU HÖREN.
UNA VEZ EN POSICION, LA ARTICULACION DEL CUADRO PRINCIPAL SE BLOQUEA CON UN "CLIC".



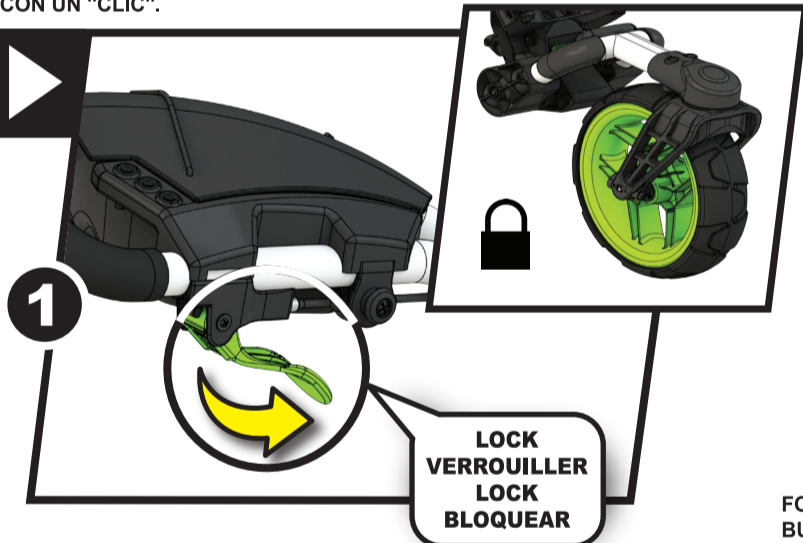
RELEASE THE HANDLE LOCKING LEVER.
DÉBLOQUER LE LEVIER DE VERROUILLAGE DE LA POIGNÉE.
LÖSEN SIE DEN GRIFFFESTSTELLHEBEL.
SOLTAR LA PALANCA DE BLOQUEO.



ADJUST HANDLE HEIGHT AND RE-LOCK THE HANDLE LOCKING LEVER.

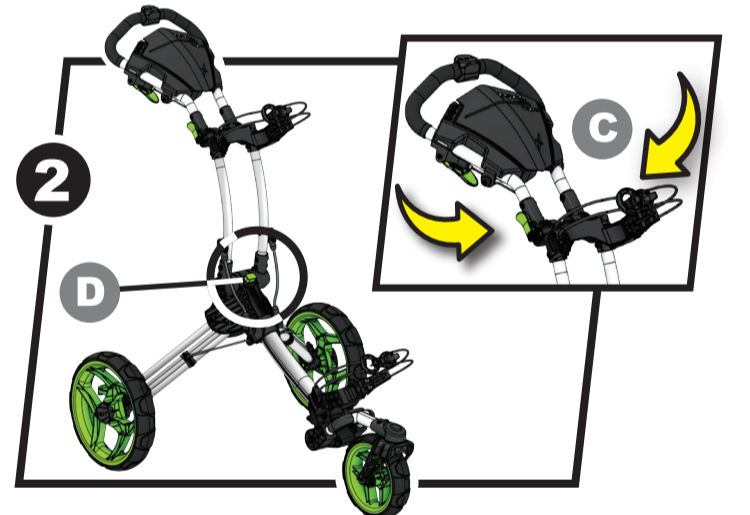
AJUSTER LA HAUTEUR DE LA POIGNEE ET RE-VERROUILLER LE LEVIER DE VERROUILLAGE DE LA POIGNÉE.
STELLEN SIE DIE GEWÜNSCHTE HÖHE DES GRIFFES EIN UND SCHLIESSEN ERNEUT DEN GRIFFFESTSTELLHEBEL.
AJUSTAR LA ALTURA DEL MANGO Y VOLVER A ACTIVAR LA PALANCA DE BLOQUEO.

FOLD / PLIAGE ZU KLAPPEN / PLEGAR



LOCK
VERROUILLER
LOCK
BLOQUEAR

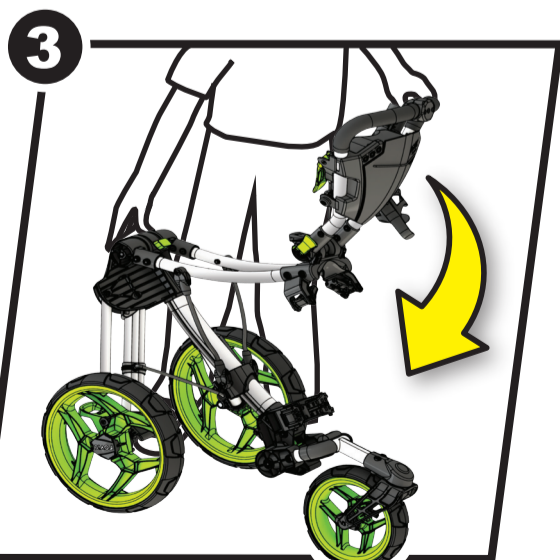
LOCK THE FRONT WHEEL SWIVEL.
VERROUILLER LE PIVOT DE LA ROUE AVANT.
DAS FRONTRAD FESTSTELLEN.
BLOQUEAR LA RUEDA DELANTERA GIRATORIA.



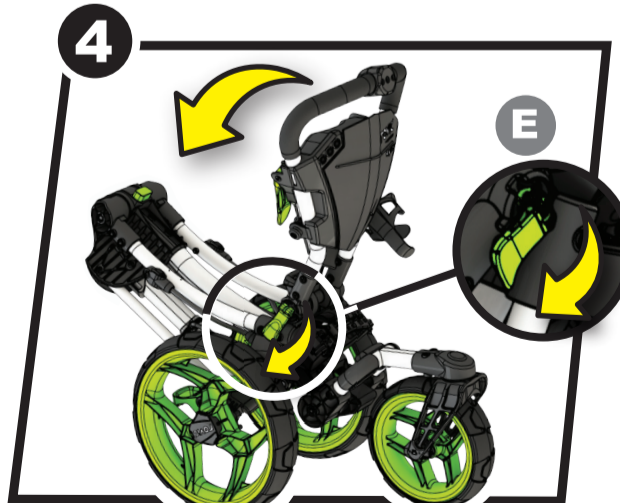
FOLD IN THE BAG STRAPS **C**. PUSH AND RELEASE THE MAIN HINGE BUTTON **D**.

REPLIER LE SUPPORT DE SAC **C**. APPUYER ET DÉBLOQUER LE BOUTON DE LA CHARNIERE PRINCIPALE **D**.
DIE TASCHEGURTE EINFALTEN **C**. DEN HAUPTTRAHMENHEBEL DRÜCKEN UND LÖSEN **D**.

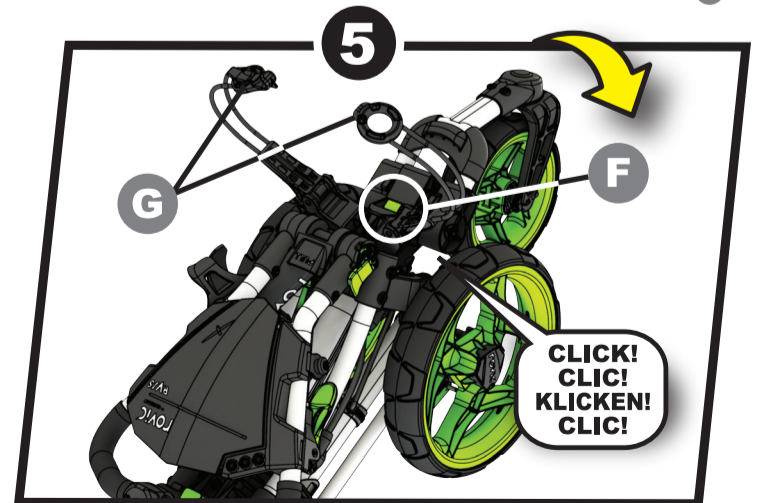
PLEGAR EL SOPORTE DE BOLSA **C**. PRESIONAR Y MANTENER PRESIONADO EL BOTON DE LA ARTICULACION PRINCIPAL DEL CUADRO **D**.



FOLD THE HANDLE TOWARDS THE FRONT WHEEL.
PLIER LA POIGNEE EN DIRECTION DE LA ROUE AVANT.
DEN GRIFF IN RICHTUNG FRONTRAD FALTEN.
PLEGAR EL MANGO HACIA LA RUEDA DELANTERA.



RELEASE THE HANDLE LOCKING LEVER **E**, AND FOLD THE HANDLE DOWN AND RE-LOCK.
RETIRER LE CRAN DE SECURITÉ **E**, PLIER LA POIGNÉE VERS LE BAS ET RE-VERROUILLER.
LÖSEN SIE DEN GRIFFFESTSTELLHEBEL **E** UND FALTEN DEN GRIFF HERUNTER. DANN DEN HEBEL WIEDER EINRASTEN.
SOLTAR LA PALANCA DE BLOQUEO **E**, PLEGAR EL MANGO HACIA ABAJO Y VOLVER A BLOQUEAR.



PRESS THE FRONT WHEEL LOCK BUTTON **F** TO RELEASE AND FOLD IN THE FRONT WHEEL. CLOSE THE LOWER BAG SADDLE STRAPS **G**.

APPUYER SUR LE BOUTON DE VERROUILLAGE DE LA ROUE AVANT **F** POUR DÉVERROUILLER ET PLIER LA ROUE AVANT. RABATTRE LE SUPPORT DE SAC INFÉRIEUR **G**.

DRÜCKEN SIE DEN FRONTRADFESTSTELLKNOPF **F**, UM DAS FRONTRAD ZU LÖSEN UND EINZUFALTEN. SCHLIESSEN SIE DEN UNTEREN TASCHEGURT **G**.
PRESIONAR EL BOTON DE BLOQUEO DE LA RUEDA DELANTERA **F** PARA SOLTAR Y PLEGAR LA RUEDA DELANTERA. CERRAR EL SOPORTE DE BOLSA INFERIORA **G**.

CLICK!
CLIC!
KLICKEN!
CLIC!